

# STP660

## Zanurzeniowy czujnik temperatury



### Opis produktu

Czujnik STP660 przeznaczony jest do montażu na rurociągu w oddzielnej osłonie zanurzeniowej i jest wyposażony w teleskopową, wysuwalną sondę długości od 100 mm do 300 mm. Dzięki zastosowaniu tej technologii produkt stanowi idealne rozwiązanie dla instalacji HVAC (ciepłownictwo, wentylacja i klimatyzacja), ponieważ sondę można dopasować do każdej wielkości osłony.

Adapter osłony (DWA0001) umożliwia stosowanie czujnika z osłonami innych producentów. Adapter eliminuje konieczność opróżnienia instalacji i kosztowne przestoje.

Czujnik STP660 charakteryzuje się szybkim odczytem wartości: 7 s.

Charakterystyka wyjścia pomiaru temperatury odpowiada standardom regulatorów Satchwell.

### Numery katalogowe

Numer katalogowy	Numer modelu	Opis	System
5126080000	STP660	Zanurzeniowy czujnik temperatury z teleskopową sondą	Satchwell

### Dokładność

W temperaturze	Dokładność
-25°C	±0,6°C
0°C	±0,3°C
25°C	±0,2°C
50°C	±0,2°C
75°C	±0,3°C
100°C	±0,3°C

### Właściwości

- Teleskopowa, regulowana sonda
- Krótki czas reakcji
- Termistor pasywny
- Stopień ochrony IP 65
- Prosty montaż
- Bezproblemowe uruchomienie
- Wymienne osłony
- Adapter osłony

### Dane techniczne

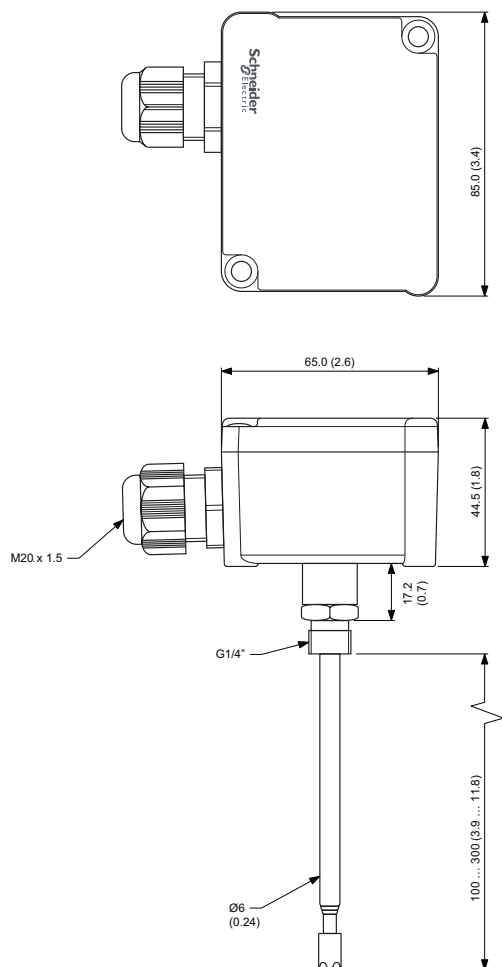
Sposób montażu	zanurzeniowy
Długość sondy	100...300 mm
Rezystancja w temp. 25°C	5502 Ω
Zakres pomiarowy temperatur	-10...120°C
Kompatybilność z regulatorami	BAS, CSC, CSMC, CXR, CXT, CZT, IAC, KMC, MMC, Satchwell MicroNet, Satchwell S (Sigma)
Stopień ochronny	IP65
Element pomiarowy	termistor NTC
Charakterystyka	nieliniowy
Stała czasowa	7 s
Podłączenia	przewód 2-żyłowy, bez polaryzacji, niskonapięciowy DC (SELV)
Temperatura otoczenia	-40...70°C
Temperatura przechowywania	-40...55°C
Wilgotność otoczenia	wilg. wzgl. 0...95%
Wilgotność przechowywania	wilg. wzgl. 0...95%
Materiał sondy	mosiądz chromowany
Zaciski	listwa zaciskowa dla 2 przewodów 1,5 m <sup>2</sup> ; nie zaleca się stosowania większych przekrojów
Akcesoria	
DWA0001	adapter, mosiądz
DWA0002	osłona, dł. 120 mm, stal nierdzewna
DWA0003	osłona, dł. 200 mm, mosiądz
DWA0004	osłona, dł. 200 mm, stal nierdzewna
DWA0005	osłona, dł. 120 mm, mosiądz

Schneider Electric Polska Sp. z o.o.  
ul. Konstruktorska 12  
02-673 Warszawa  
tel.: +48 22 511 82 00  
faks: +48 22 511 82 02  
www.schneider-electric.pl

Life Is On

**Schneider**  
Electric

## Wymiary (mm)



## Podłączenia

